

Tillämpningsvillkor Inmatning Regionnät

Gäller från och med 2019-01-01

Tillämpningsvillkoren gäller anläggningar som matar in el till Ellevio AB's (publ), nedan kallat Ellevio, regionnät.

1. Anslutning och överföring

Vid nyanslutning, återanslutning och utökning av anslutningseffekt debiteras anslutningsavgift. Anslutningens maximala kapacitet anges i form av en anslutningseffekt vilken fastställs i avtal mellan parterna. Kontakta Ellevio för närmare upplysningar om anslutningsavgifter och anslutningsvillkor för inmatningsanläggningar.

2. Avgifter för uttag

Anläggningar för huvudsakligen inmatning betalar uttagsavgifter för avtalad effekt, energi samt eventuell reaktiv effekt. Fast elnätsavgift samt leveranspunktsavgift för uttag betalas ej för inmatningsanläggning. Aktuella priser finns i prislista för uttag.

3. Avgifter för inmatning

Vid anläggningar där den avtalade effekten för inmatning är större än den avtalade effekten för uttag ska kapacitetsavgifter för inmatning betalas.

Inmatningsanläggningar med en inmatningseffekt om maximalt 1500 kW betalar dock endast fasta avgifter för mätning, beräkning och rapportering i enlighet med ellagens 4 kapitel 10§.

3.1. Definitioner

Avtalad årseffekt: Aktuell överföringskapacitet anges i form av en avtalad årseffekt för inmatning mellan parterna och gäller för ett år i taget. Kund som önskar ändra avtalad årseffekt ska anmäla detta senast 1 november inför kommande kalenderår. Ny avtalad årseffekt ska vara avtalad/bekräftad senast 15 december. Avtalad årseffekt kan utan särskilda avgifter höjas upp till avtalad anslutningseffekt.

Debiteringsbar årseffekt: Skillnaden (nettot) mellan anläggningens avtalade inmatningseffekt och uttagseffekt benämns debiteringsbar årseffekt. Den debiteringsbara årseffekten används för de effektbaserade avgifterna i abonnemangen.

Avstånd till närmaste överliggande nät: Mäts som avståndet fågelvägen mellan kundens anslutningspunkt och den närmaste elektriskt sammankopplade station där Ellevios nät ansluts mot överliggande nät, avrundat nedåt till närmaste 100 m.

Om det totala uttaget i stationen där anslutningen finns är större än den totala inmatningen sätts avståndet till noll, eftersom inmatningsanläggningen inte anses vara dimensionerande

för Ellevios ledningsnät. På motsvarande sätt sätts avståndet till noll för anläggningar anslutna på nedsidan av en transformering till överliggande nät.

Produktionsnät: Produktionsnät definieras som ett elektriskt skilt regionnätssystem där uttaget, som inte kommer från inmatningsanläggningar, är mindre än 10 % av den totalt anslutna inmatningseffekten. I produktionsnät ökar produktionen alltid Ellevios nätförluster.

3.2. Avgifter

3.2.1. Fasta avgifter

Fast elnätsavgift och mätningavgift tas ut i enlighet med antal anslutningspunkter.

3.2.2. Kapacitetsavgifter

Kapacitetsavgifter tas ut enligt principen "ledvis punktabonnemang", där abonnemanget bestäms av anslutningspunktens belägenhet och spänningsnivå. Kapacitetsavgifter är årseffektavgift samt avståndsbaserad årseffektavgift.

Årseffektavgift: Tas ut baserat på den debiteringsbara årseffekten.

Avståndsberoende årseffektavgift: Tas ut baserat på den debiteringsbara årseffekten och avstånd till närmaste överliggande nät.

3.2.3. Överinmatningsavgift

För kontroll av avtalad årseffekt jämförs medelvärdet av de två högsta enskilda timvärdena under varje kalendervecka (måndag-söndag). Om anläggningen matar in mer än den avtalade inmatningseffekten debiteras en överinmatningsavgift.

3.2.4. Energiavgifter/energiersättningar

För att återspegla hur nätförlusterna i regionnätet uppträder i olika situationer tillämpar Ellevio två olika prislister för energiavgifter/energiersättningar.

3.2.5. Produktionsnät

Inmatningsanläggningar i produktionsnät ska betala en energiavgift i enlighet med prislistan för "produktionsnät" enligt samma benämning som abonnemanget.

3.2.6. Normalnät

Alla anläggningar som ej ligger inom ett "produktionsnät" får avgift eller ersättning i enlighet med prislistan för "normalnät".

Ersättningen/avgiften per nyttonivå för normalnät motsvarar en schabloniserad minskning eller ökning av nätförlusterna på den nyttonivån för Ellevios hela regionnät.

Vilken ersättning/avgift en inmatningsanläggning får beror på vilken nyttonivå anläggningen har. Nyttönivån är den spänningsnivå, på samma eller högre spänningsnivå än produktionsanläggningen, där det första uttaget, ej relaterat till produktion, finns. Nyttönivåerna NE1–NE7 illustreras till höger i figur 1.

3.2.7. Avgifter för överliggande nät
Effektavgift och energiavgift/energiersättning för inmatning mot överliggande nät tas ut baserat på överliggande nätägares prissättning i aktuell utbytespunkt, där effektavgiften baseras på den debiteringsbara årseffekten.

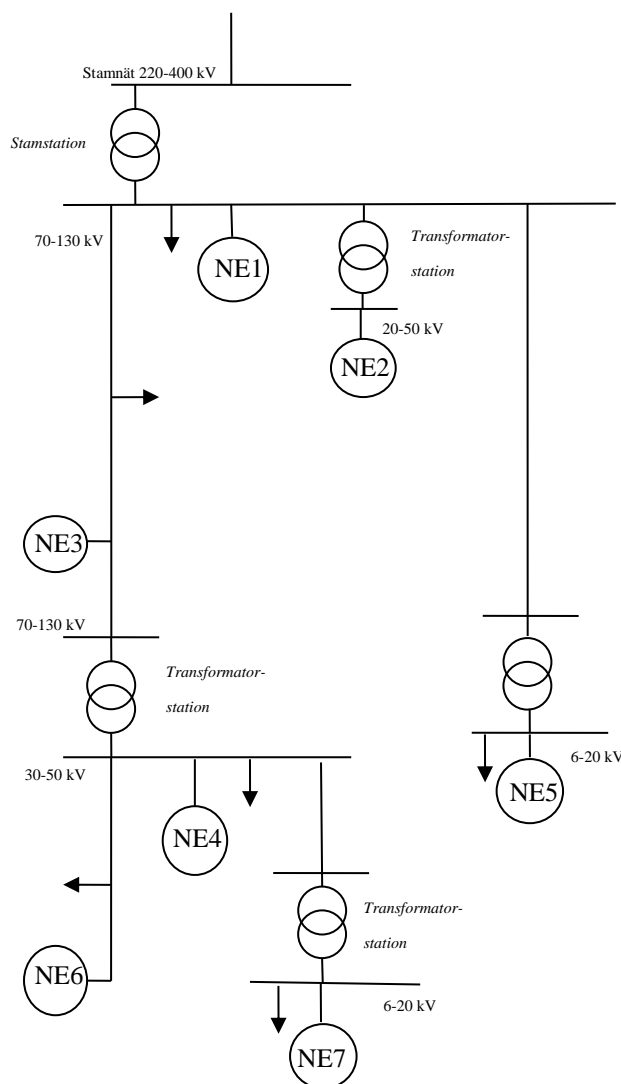
3.3. Produktionsgaranti
Produktionsgaranti ersätts enligt effektavgiften för uttag i den närmaste utbytespunkten mot överliggande nät. Produktionsgaranti ges ej för inmatning till Ellevios regionnät som har sin grund i väderberoende produktion (exempelvis sol eller vindkraft). Den garanterade effekten ska meddelas Ellevio senast 1 november inför varje kalenderår.

3.4. Reduktion för betald anslutningsavgift
Ellevio tillämpar att inmatningsanläggningar får reduktion i inmatningsabonnemanget i 25 år baserat på den betalda anslutningsavgiften, för de delar av anslutningsavgiften som i anslutningsavtalet definierats som reduktionsgrundande.

Reduktionen kan dock aldrig bli högre än summan av Årseffektavgiften och den Avståndsbaserade årseffektavgiften. Reduktionen påverkar därmed inte effektavgiften för överliggande nät.

Om det tillkommer ytterligare elnätstkunder på anläggningsdelar som omfattas av reduktion till en tidigare kund, och där den tillkommande kunden betalar anslutningsavgift i form av återbetalning av anslutningsavgiften till den första kunden, innebär detta samtidigt att reduktionen för den första kunden minskar med motsvarande belopp.

Om anslutningsavgift ej erlagts utgår ej någon reduktion. Om kundens anslutning upphör, upphör fortsatt utbetalning av reduktionen. För inmatningsanläggningar anslutna innan 2019-01-01 låses reduktionen på den nivå som gällde under 2018.



Figur 1: Nyttönivåer vid Normalnät

3.5. Reaktiv effekt för inmatningsanläggningar

Inmatningsanläggningar anslutna till Ellevios regionnät ska ha förmågan att av aktuell aktiv effekt kunna producera 1/3 reaktiv effekt samt konsumera 1/6 reaktiv effekt.

Andra skriftliga tillämpningar eller avtalade överenskommelser kring det reaktiva effektutbytet kan dock finnas mellan producenten och Ellevio, exempelvis vid specifika krav från överliggande nätägare.

4. Avbrottsersättning

Enligt ellagen utbetalas avbrottsersättning endast till "elanvändare". Detta innebär att ersättning ej utbetalas vid avbrott för produktionsanläggningars uteblivna inmatning.

5. Ändring av avgifter/ersättningar

Avgifterna för inmatning uppdateras i samband med ändringar av avgifterna för uttag på Ellevios regionnät, vilket normalt är vid årsskiften. Inför avgiftsändringar skickar Ellevio ut ett anläggningsspecifikt prisblad med gällande avgifter och ersättningar för nästkommande år.

Om Svenska Kraftnät eller andra överliggande nätägare ändrar sina avgifter vid andra tidpunkter än årsskiften, kommer Ellevios avgifter som påverkas av detta ändras vid samma tidpunkter vilket meddelas skriftligt innan ändring.

6. Betalningsvillkor

De årsvisa avgifterna, dvs fast elnätsavgift, mätningavgift, årseffektavgift, avståndsberoende årseffektavgift, reduktion för betalad anslutningsavgift samt årseffektavgift för överliggande nät debiteras månadsvis i efterskott med 1/12 del av gällande årsbelopp. Energiersättning/-avgift för inmatning faktureras månadsvis utifrån uppmätt inmatad energimängd.

Förfallodagen för fakturor infaller tidigast 15 dagar efter det att Ellevio avsänt fakturan.

7. Allmänna villkor

Periodiskt återkommande ändring eller uppsägning av abonnemang medges ej.

Förutom villkoren ovan och eventuella särskilt upprättade avtal tillämpas för inmatningsanläggningar relevanta delar av de vid varje tidpunkt gällande "Allmänna avtalsvillkor för anslutning av elektriska högspänningsanläggningar till elnät och överföring av el till eller från sådana anläggningar". Dessa kan laddas ner från ellevio.se alternativt beställas från Ellevios kundservice.